

7 - LES FIXATIONS INDUSTRIELLES



GAMME : BAYLED

Modèle/Série : BLP-HBL

Désignation : Suspension compacte et puissante à LED
Étanche poussière et éclaboussure Classe IP65
Utilisation en intérieur ou extérieur

Utilisation : Eclairage industriel - commercial - sportif
stockage - logistique - show room

Destination : Eclairage performant pour grande hauteur

Angle : 120° - Option 60°

Performance : +/-115 Lm/W

Constance : +50 000h

Garantie : 5 ans

Certificats : CE, RoHS, GS, CB, ENEC, FC, ETL -      

LUXEON
BY PHILIPS LUMILEDS



Modèle	BLP-HBL100W04	BLP-HBL150W04	BLP-HBL220W04	BLP-HBL150W04	BLP-HBL220W04
Watt	100	150	220	150	220
Classe	IP65			IP65	
Voltage	AC90-305 50/60Hz			AC90-305 50/60Hz	
Température	3000/4000/5700K			3000/4000/5700K	
Angle	120°			60°	
Flux	10500Lm	16250Lm	24500Lm	16250Lm	24500Lm
CRI	≥80			≥80	
Spécifications	Lumileds LUXEON 3030 - Driver Meanwell HBG				
PF	>0,95			>0,95	
Poids kg	4,800	6,450	9,100	6,450	9,100
Dimensions	320x200mm	380x208mm	440x227mm	380x208mm	440x227mm
Equivalence HPS	200/250W	350/400W	450/500W	350/400W	450/500W
	Indices moyens				
Hauteur pose	4mt/6mt/8mt	4mt/6mt/8mt	4mt/6mt/8mt	4mt/6mt/8mt	4mt/6mt/8mt
Tx éclairement	248/110/62Lx	394/175/98Lx	560/249/140Lx	805/358/201Lx	1296/576/324Lx
Zone éclairage	φ11.2/16.9/22.5Mt	φ11.7/17.5/23.4Mt	φ11.4/17/22.7Mt	φ4.5/6.8/9.1Mt	φ4.3/6.5/8.6Mt

* Options disponibles : Version dimmable système Dali

GAMME : BAYLED

Modèle/Série : BLP-HBL

Vue détaillée de l'assemblage :



Fixation standard avec anse orientable graduée ou suspension par anneau à visser avec chaîne ou filin acier



GAMME : BAYLED

Modèle/Série : BL-SHBL

Désignation : Suspension compacte et puissante à LED
Étanche poussière et éclaboussure Classe IP65
Utilisation en intérieur ou extérieur

Utilisation : Eclairage industriel - commercial - sportif
stockage - logistique - show room

Destination : Eclairage performant pour grande hauteur

Angle : 120°

Performance : A =130 Lm/W - B =150Lm/W

Constance : +60 000h

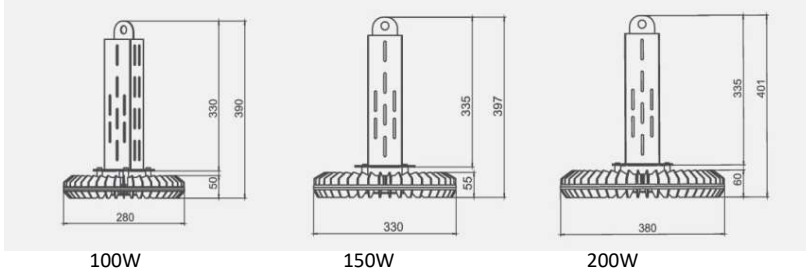
Garantie : 5 ans

Certificats : CE, RoHS, TÜV, GS, Meanwell

LUXEON
BY PHILIPS LUMILEDS



DIMENSIONS



Modèle	BL-SHBL100WA	BL-SHBL150WA	BL-SHBL200WA	BL-SHBL100WB	BL-SHBL150WB	BL-SHBL200WB
Watt	100	150	200	100	150	200
Classe	IP65			IP65		
Voltage	AC100-240 50/60Hz			AC100-240 50/60Hz		
Température	3000/4000/5700K			3000/4000/5700K		
Angle	120°			120°		
Flux	11000-12000Lm	17200-18600Lm	22800-24700Lm	14100-15200Lm	22200-23700Lm	30000-32000Lm
CRI	≥80			≥70		
Spécifications	LUXEON Lumileds - Driver MeanWell - 130Lm/W			LUXEON Lumileds - Driver MeanWell - 150Lm/W		
PF	>0,95			>0,95		
Poids kg	3,780	4,520	5,680	3,780	4,520	5,680
Dimensions	280x390mm	330x397mm	380x401mm	280x390mm	330x397mm	380x401mm
Equivalence HPS	250W	375W	500W	300W	500W	600W
	Indices moyens version A			Indices moyens version B		
Hauteur pose	4mt/6mt/8mt	6mt/8mt/10mt	6mt/8mt/10mt	4mt/6mt/8mt	6mt/8mt/10mt	6mt/8mt/10mt
Tx éclairement	270/120/67Lx	182/102/65Lx	255/143/91Lx	350/155/87Lx	238/133/85Lx	337/181/121Lx
Zone éclairage	Ø11,8/17,7/23,6Mt	Ø17,1/23,8/28,6Mt	Ø17,8/23,8/29,7Mt	Ø11,7/17,6/23,5Mt	Ø17,8/23,7/29,7Mt	Ø17,8/23,8/29,8Mt

A ou B = Option dimmable 1-10V disponible

INNOVING

ZA Bout des 19 - Rue Victor Watremez
59157 BEAUVOIS EN CAMBRESIS - France
www.inoutled.com -contact@innovating.solutions

Photos et schémas non contractuels
Les données peuvent faire l'objet de modifications

GAMME : BAYLED

Modèle/Série : LSUFO

Désignation : Suspension compacte et puissante à LED
Classe IP65 - Étanche poussière et eau
avec ou sans réflecteur translucide
Utilisation en intérieur ou extérieur

Utilisation : Eclairage industriel - commercial - sportif
stockage - logistique - show room

Destination : Eclairage performant pour grande hauteur

Angle : 120°

Performance : +/-125 à 150lm/W

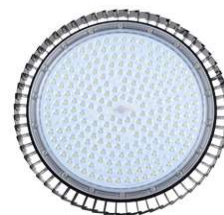
Constance : +50 000h

Garantie : 5 ans

Certificats : CE, RoHS, FCC, ETL, TÜV, SAA



PHILIPS



Modèle	LSUFO-100W	LSUFO-120W	LSUFO-150W	LSUFO-200W
Watt	100	120	150	200
Classe	IP65			
Voltage	100-300VAC - 50/60Hz			
Température	Blanc neutre 5000K - Blanc froid 6500K			
Angle	120°			
Flux en 120°	12500Lm	14400Lm	19500Lm	25600Lm
CRI	≥70			
Spécifications	Philips 3030P SMD - Driver Mean Well HBG			
PF	>0,95			
Poids kg	2,370	2,370	3,470	4,900
Dimensions	260x178mm	260x178mm	325x188mm	400x204mm
Equivalence HID	250W	300W	400W	450W
Indices moyens				
Hauteur pose	4/6/8mt	4/6/8mt	5/7/9mt	8/10/12mt
Tx éclairement	163/73/41Lx	298/132/74Lx	294/98/32Lx	268/95/49Lx
Zone éclairage	Ø12,2/18,3/24,4Mt	Ø12,5/18,8/25,1Mt	Ø16,1/26,0/30,5Mt	Ø26,2/32,1/38,1Mt



GAMME : BAYLED

Modèle/Série : HG

Désignation : Suspension compacte et puissante à LED
Classe IP65 - Étanche poussière et eau
avec ou sans réflecteur translucide
Utilisation en intérieur ou extérieur

Utilisation : Eclairage industriel - commercial - sportif
stockage - logistique - show room

Destination : Eclairage performant pour grande hauteur
avec soupape anti-condensation pour
les froids extrêmes (chambres froides...)

Angle : 120° / 90° / 60°

Performance : 130Lm/W ou 160Lm/W

Constance : +50 000h

Garantie : 5 ans

Certificats : UL, DLC, SAA, CE, RoHS



Modèle	HG-HL 60WX	HG-HL 100WX	HG-HL 150WX	HG-HL 200WX	HG-HL 240WX
Watt	60	100	150	200	240
Classe	IP65				
Voltage	AC-100/277 - 50/60Hz				
Température	Blanc neutre 5000K				
Angle	120° / 90° / 60°				
Flux en 120° 130Lm/160Lm	7800Lm / 9600Lm	13000Lm / 16000Lm	19500Lm / 24000Lm	26000Lm / 32000Lm	31200Lm / 38400Lm
CRI	130Lm/W >85 ou 160Lm/W ≥70				
Spécifications	Osram SMD - Driver Sosen				
PF	>0,95				
Poids kg	2,200	2,600	3,800	3,800	5,300
Dimensions	260x188mm	260x188mm	320x198mm	320x198mm	360x216mm
Equivalence HID	150/200W	250/300W	350/400W	450/500W	550/600W
Indices moyens version 160Lm/W - 90°					
Hauteur pose	4/6/8mt	4/6/8mt	6/8/10mt	6/8/10mt	6/8/10mt
Tx éclairment	285/127/71Lx	477/212/119Lx	304/171/109Lx	410/230/147Lx	546/307/196Lx
Zone éclairage	Ø7,7/11,3/15,1Mt	Ø7,7/11,3/15,1Mt	Ø12,8/17,0/21,3Mt	Ø12,8/17,1/21,4Mt	Ø9,8/13,1/16,3Mt

GAMME : BAYLED

Modèle/Série : GL-UFO

Désignation : Suspension compacte et puissante à LED
Classe IP65 - Etanche poussière et eau
avec ou sans réflecteur translucide
Utilisation en intérieur ou extérieur

Utilisation : Eclairage industriel - commercial - sportif
stockage - logistique - show room

Destination : Eclairage performant pour grande hauteur

Angle : 120°

Performance : 130Lm/W

Constance : +50 000h

Garantie : 5 ans

Certificats : CE, RoHS, FCC, ETL, TÜV, SAA



PHILIPS

MW
MEAN WELL

Modèle	LSUFO-100W	LSUFO-120W	LSUFO-150W	LSUFO-200W
Watt	100	120	150	200
Classe	IP65			
Voltage	100-300VAC - 50/60Hz			
Température	Blanc neutre 5000K - Blanc froid 6500K			
Angle	120°			
Flux en 120°	12500Lm	14400Lm	19500Lm	25600Lm
CRI	≥70			
Spécifications	Philips 3030P SMD - Driver Mean Well HBG			
PF	>0,95			
Poids kg	2,370	2,370	3,470	4,900
Dimensions	260x178mm	260x178mm	325x188mm	400x204mm
Equivalence HID	250W	300W	400W	450W
Indices moyens				
Hauteur pose	4/6/8mt	4/6/8mt	5/7/9mt	8/10/12mt
Tx éclairement	163/73/41Lx	298/132/74Lx	294/98/32Lx	268/95/49Lx
Zone éclairage	Ø12,2/18,3/24,4Mt	Ø12,5/18,8/25,1Mt	Ø16,1/26,0/30,5Mt	Ø26,2/32,1/38,1Mt



GAMME : BAYLED

Modèle/Série : LSLHBL Linéaire

Appellation : Lampe LED avec ou sans réflecteur étanche poussière/éclaboussures

Utilisation : Rénovation des lampes industrielles tubes néon ou cloches - gamelles à éclairage iodure ou halogénure

Destination : Atelier, stockage, salle de sports, salle d'exposition, hall automobile ...

Angle : Multiples options symétrique ou assymétrique

Performance : 130Lm/W (+/-3%)

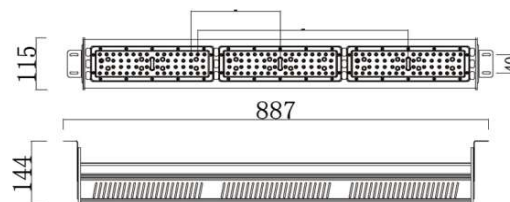
Constance : 50 000h

Garantie : 5 ans

Certificats : CE, RoHS, TÜV, ETL, DLC, SAA



LSLHBL 150W



887*115*144mm

Modèle	LSLHBL-50W	LSLHBL-100W	LSLHBL-150W	LSLHBL-200W
Watt	50	100	150	200
Classe	IP65			
Voltage	AC100-277V 50/60Hz			
Température	3000-4000-4500-5000-5700-6500K			
Flux	6350Lm	12700Lm	19000Lm	25400Lm
CRI	Ra>70			
Led	Led Philips 3030 - Driver HLG			
PF	≥0.95			
Angle	Symétrique 30/60/90° - Asymétrique 30x70/60x90/60x120/70x140°			
Dimensions	353x115x144	620x115x144	887x115x144	1154x115x144
Poids	2100gr	3100gr	4000gr	5000gr





**DETECTEUR DE
MOUVEMENT**

MC031V - Détecteur de mouvement IP65



INTRODUCTION

- Commutation ou gradation automatique en cas de combinaison avec des drivers LED 1-10V ou des ballasts
- Capteur de lumière du jour intégré
- L'interface 1-10V permet au capteur de lumière MERRYTEK MS01 de moduler le niveau avec le lumière du jour
- Sa taille compacte permet de l'adapter sur la plupart des luminaires
- La zone de détection, la temporisation et le seuil de lumière du jour peuvent être réglés avec précision via le commutateur DIP
- Distance de détection jusqu'à 16mt de diamètre et 15mt de hauteur maximum de montage, programmable à 50 ou à 100% de la distance pour gérer les éventuels déclenchements intempestifs
- Accessoires optionnels pour un montage spécifique en saillie

Le détecteur de mouvement MC601V est innovant et actif avec le système HF 5.8GHz. Le mouvement peut être détecté à travers le plastique, le verre et les matériaux minces non métalliques.

Les capteurs permettent une économie d'énergie intelligente sans compromettre le confort de travail. Lorsqu'ils sont utilisés en combinaison avec des drivers LED de 1 à 10V ou des ballasts, ils peuvent offrir une fonction de gradation en trois étapes, qui est parfaite pour une utilisation dans certaines zones nécessitant une variation progressive de l'éclairage avant l'extinction totale.

De plus, l'interface 1-10V dans le détecteur compatible avec le capteur de lumière du jour MERRYTEK MS01 permet d'apprécier en permanence le niveau de lumière naturelle. Cette fonctionnalité offre au système d'éclairage des commandes automatisées qui éteignent ou graduent la lumière artificielle en fonction de la lumière du jour disponible.



Rayon Max 8 Mt
Diam. 16 Mt



Ajustable
5sec/30mn



Hauteur maxi
15 Mt



Variation
automatisée



Garantie
5 ans

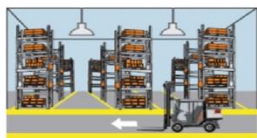


DETECTEUR DE MOUVEMENT

FONCTION DE VARIATION / GRADATION

3 niveaux de variation

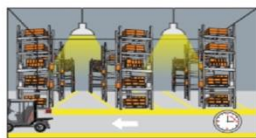
Lorsque le détecteur MC031V est associé à des drivers variables en 1-10V pour LED ou des ballasts, il permet d'exploiter 3 fonctions de gradation, 100% ---> faible luminosité à définir ---> extinction. Cette mise en place est très facile et permet d'ajuster l'éclairage avec la lumière naturelle pour offrir un éclairage intelligent, économe et rentable.



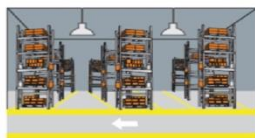
Détection crépusculaire programmée
Avec une lumière naturelle suffisante, le détecteur n'allume pas les lampes.



Allumage instantané
Avec une lumière naturelle insuffisante le détecteur allume l'éclairage en cas de mouvement.

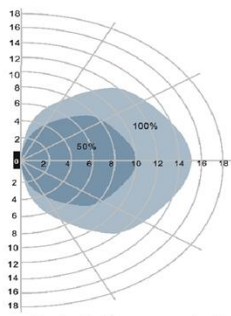


Extinction progressive
Après le temps d'utilisation, le détecteur réduit l'allumage à une puissance inférieure si aucun nouveau mouvement n'apparaît.

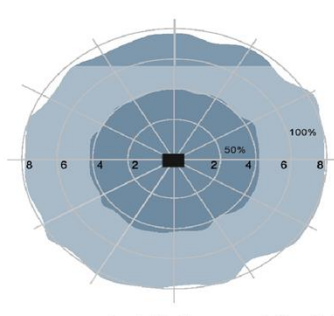


Extinction
Après le délai d'attente programmé en puissance faible, le détecteur coupe l'éclairage si aucun nouveau mouvement n'est détecté.

SCHEMA DE DETECTION



Installation murale (unité Mt)



Installation en plafond (unité Mt)

REGLAGES

Selon la combinaison déterminée sur le commutateur DIP, les fonctions du capteur peuvent être réglées avec précision pour chaque application spécifique.

ON		1	
I	ON	ON	100%
II	-	-	50%

Zone de détection

La zone de détection peut être réduite en sélectionnant la combinaison sur les commutateurs DIP pour s'adapter précisément à chaque application.

	2	3	4	
I	ON	ON	ON	5s
II	-	ON	ON	30s
III	ON	-	ON	90s
IV	-	-	ON	3min
V	ON	ON	-	20min
VI	-	-	-	30min

Temps de maintien

Définit la période de 5 secondes à 30minutes pendant laquelle la lampe reste allumée à 100% lorsque le détecteur ne constate plus aucun mouvement.



DETECTEUR DE MOUVEMENT

ON ↑		5	6	7	
	I	ON	ON	ON	+∞
	II	-	ON	ON	60min
	III	ON	-	ON	30min
	IV	-	-	ON	10min
	V	ON	ON	-	5min
VI	-	-	-	5s	

Période de veille

Indique la période pendant laquelle la lampe reste à un niveau d'éclairage faible avant qu'elle s'éteigne complètement en l'absence prolongée de mouvement. Lorsqu'il est réglé sur le mode de désactivation, l'éclairage faible est maintenu jusqu'à ce qu'un mouvement soit détecté.

ON ↑		8	9	
	I	ON	ON	50%
	II	-	ON	30%
	III	ON	-	20%
IV	-	-	10%	

Niveau de gradation de veille

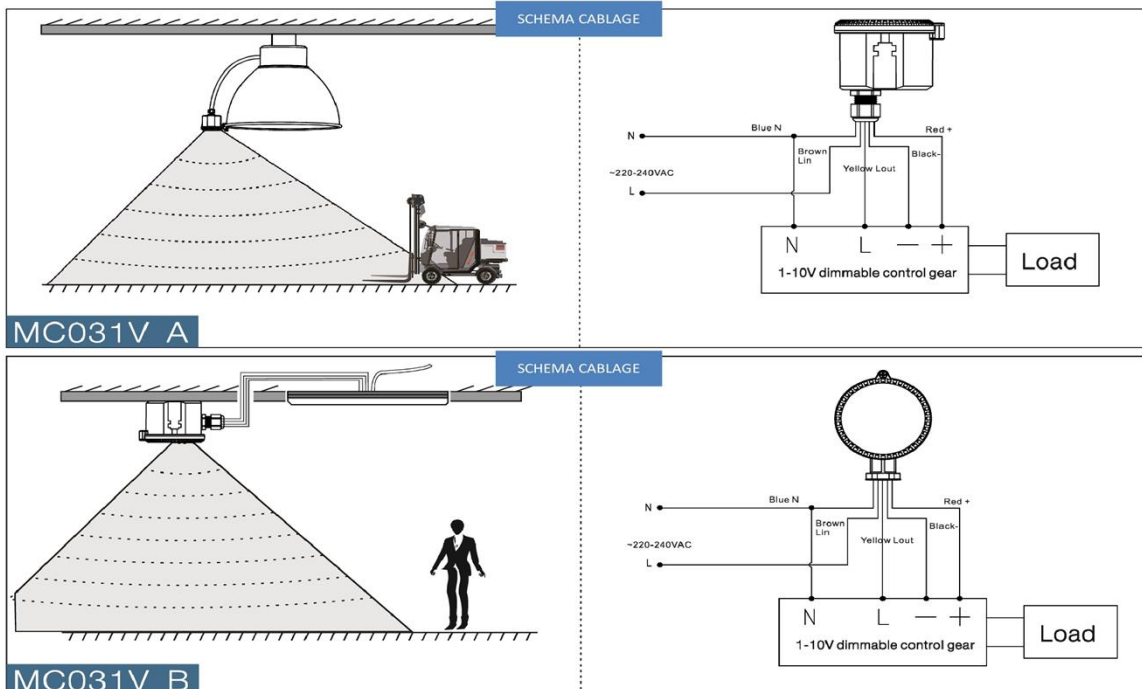
Détermine le niveau d'éclairage faible que vous aimeriez avoir après le temps de maintien en l'absence prolongée de mouvement.

ON ↑		10	11	12	
	I	ON	ON	ON	Disable
	II	-	ON	-	200lux
	III	ON	-	-	100lux
IV	-	-	-	50lux	

Capteur de lumière du jour

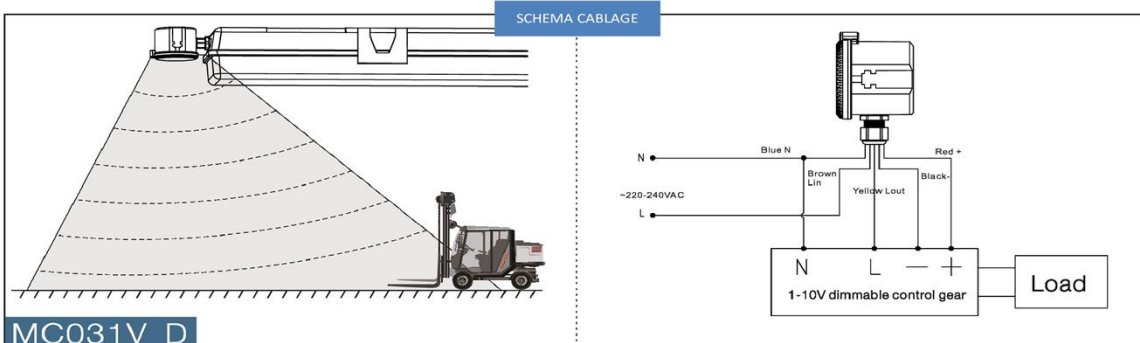
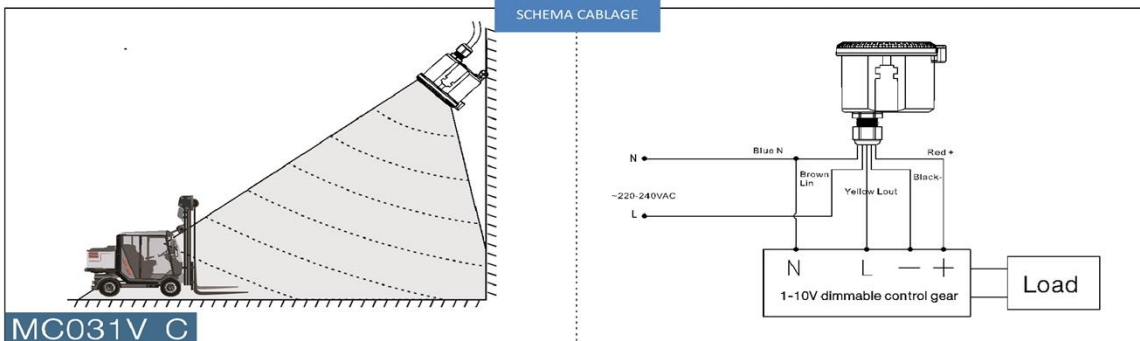
Le capteur peut être réglé pour que la lampe s'allume en dessous d'un seuil de luminosité ambiante défini, 3 niveaux sont programmables 50/100/200lux. Lorsque le mode lumière du jour est désactivé, le détecteur allume la lampe dès qu'un mouvement est détecté quel que soit le niveau de lumière ambiante. Notez que le capteur de lumière du jour n'est actif que lorsque la lampe s'éteint totalement.

SCHEMAS D'ALIMENTATION



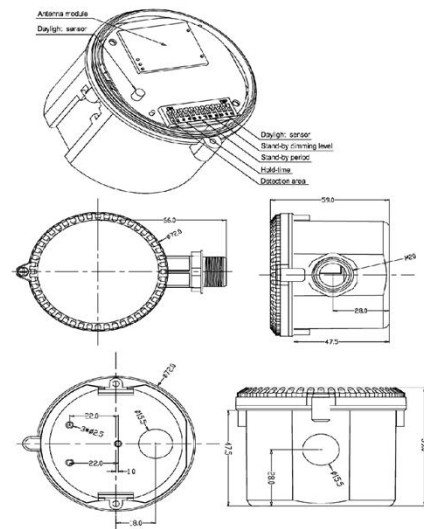


DETECTEUR DE MOUVEMENT



DONNEES ET CAPACITES TECHNIQUES

Tension	120-277Vac, 50Hz/60Hz
Charge nominale	400W@120Vac, 800W@220-277Vac (inductif)
	800W@120Vac, 1200W@220-277Vac (résistif)
HF Système	5,8GHz±75MHz, ISM wave band
Voltage	120-277Vac, 50Hz/60Hz
Puissance	< 0,8W standby - <1,5W en utilisation
Zone détection	L x H maximum = 16 x 15m
Sensibilité	100% - 50%
Temps de minuterie	5s / 30s / 90s / 3mn / 20mn / 30mn
Seuil de détection crépusculaire	50lux / 100lux / 200lux / Désactivé
Temps d'attente	5s / 5mn / 10mn / 30mn / Désactivé
Taux extinction progressive	10% / 20% / 30% / 50%
Temps détection	0,5-3 m/sec
Angle détection	En suspension = 360° - Sur mur = 150°
Température environnement	-35° à +70°



GAMME : STRITLED

Modèle/Série : STRIT

Désignation : Fixation au design sobre et esthétique pour éclairage de rue
Boîtier étanche IP66 - IK08 résistance aux chocs
Corps en aluminium moulé - Ouverture facile
Socle orientable - Répartition lumineuse uniforme
Faible maintenance + Faible consommation

Utilisation : Eclairage rue - Parking - Logistique
Accès - Voie piétonne

Angle : 145x85°

Performance : +/-100Lm/W

Constance : 50 000 h

Garantie : 5 ans

Certificats : CE, Rohs, Erp, GS, TÜV



Modèle	STRIT35	STRIT90	STRIT150
Watt	35	90	150
Classe	IP66 - IK08		
Voltage	AC100-277 -Fréquence 50/60Hz		
Température	4000K		
Angle	145°x85°		
Flux	3800Lm	9000Lm	15000Lm
CRI	≥70		
Spécifications	LED Samsung - Parafoudre 10Kv - De -40° à +45°C		
PF	>0,95		
Dimensions	Fixation à plat - 590x305x134mm Fixaton à 90° - 590x305x247mm		

